

## MANUALE D'USO E MANUTENZIONE POMPE A MANO



## MONTAGGIO POMPA NEL SERBATOIO

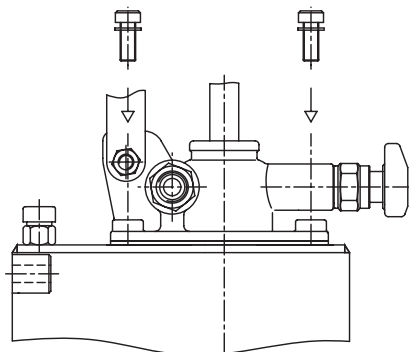
1

## Montaggio del tubo aspirazione



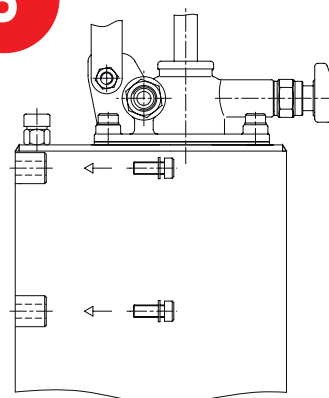
Introdurre il tubo di aspirazione nell'apposito raccordo.

2



Appoggiare la guarnizione in gomma sul serbatoio, posizionare la pompa, assemblare la pompa sul serbatoio mediante kit viti di fissaggio.

3

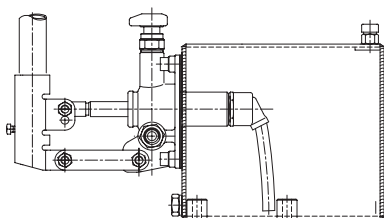


Collocare pompa e serbatoio nella posizione desiderata fissando con 4 viti.

Avvitare per minimo 20 mm.

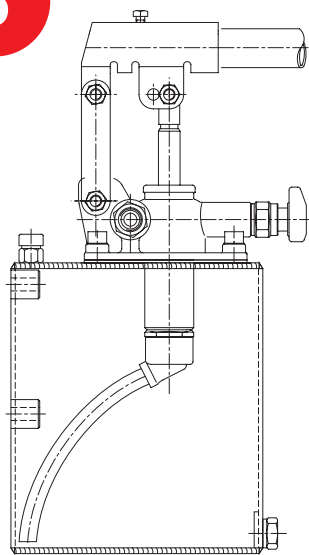
Collegare la mandata della pompa al circuito a semplice o doppio effetto.

4



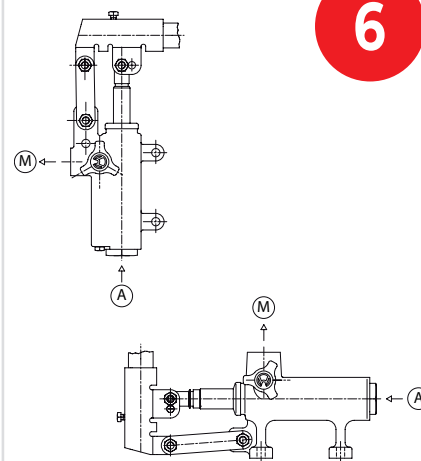
Montaggio orizzontale.

5



Montaggio verticale.

6



Posizionare la pompa in orizzontale o verticale fissandola con apposite viti. Collegare aspirazione (A) e mandata (M) della pompa al circuito.

## USO

Per un corretto funzionamento, dopo aver montato la pompa nel o sul serbatoio in modo appropriato, utilizzare esclusivamente olio idraulico a base minerale ISO6743/4 (DIN 51524), viscosità secondo i parametri ISO 3448 (DIN51519).

**Viscosità consigliata:** 46 mm<sup>2</sup>/s (cSt)

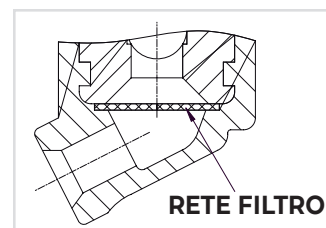
**Filtrazione consigliata:** 15 µm

**Classe di contaminazione:** 18/14 ISO4406 (9 NAS 1638)

## MANUTENZIONE

Per un corretto funzionamento, si consiglia di seguire le seguenti procedure periodiche:

- PULIZIA DELLA RETE FILTRO
- SOSTITUZIONE OLIO



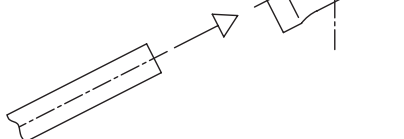
HAND PUMPS USE AND MAINTENANCE BOOKLET



**MOUNTING OF PUMP INSIDE THE TANK**

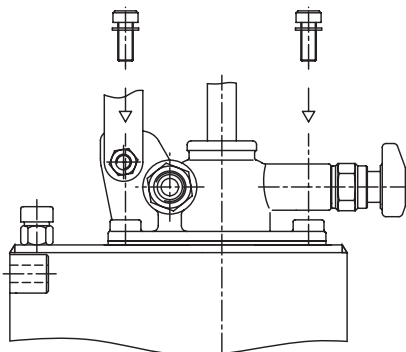
**1**

**Mounting the suction hose**



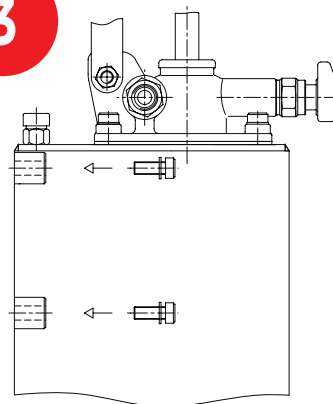
Insert the suction hose in the proper fitting.

**2**



Put the rubber seal on the tank, position the pump, assemble the pump to the tank by means of the fixing screws kit.

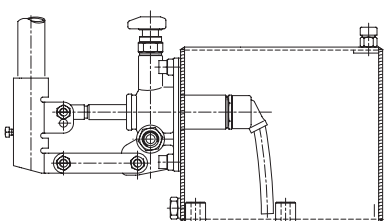
**3**



Place pump and tank in the position you need and fix them with nr.4 screws. You have to screw for at least 0.79 inch.

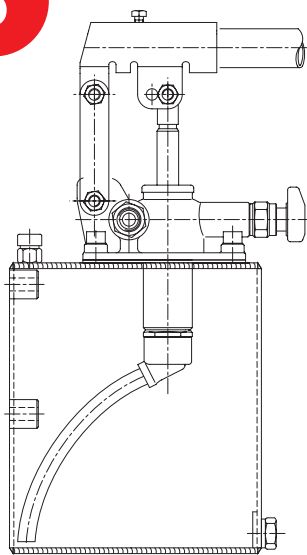
Connect pump delivery to the single or double acting circuit.

**4**



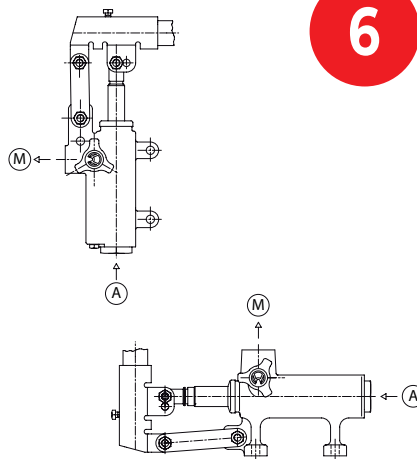
Horizontal mounting.

**5**



Vertical mounting.

**6**



Place pump horizontally or vertically and fix with proper screws.

Connect pump suction (A) and delivery (M) to the circuit.

**USE**

For a good service of the pump, after having assembled the pump inside or on the tank in the proper way, please use only ISO6743/4 (DIN 51524), hydraulic mineral oil, viscosity according to ISO 3448 (DIN51519) standards.

**Advised viscosity:** 46 mm<sup>2</sup>/s (cSt)

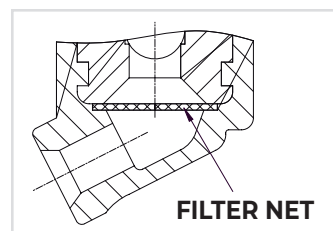
**Advised filtration:** 15 μm

**Contamination class:** 18/14 ISO4406 (9 NAS 1638)

**MAINTENANCE**

For a good service, we advise following periodical operations:

- FILTER NET CLEANING
- OIL REPLACEMENT



**FILTER NET**

I dati presenti nel catalogo possono essere soggetti a variazioni, pertanto OLEOWEB si riserva il diritto di apporre modifiche in qualunque momento e senza alcun preavviso. OLEOWEB reserves the right to modify the products at any time and without notice: the technical data of the catalogue can consequently change.

Aggiornamento - Update 21R-2021